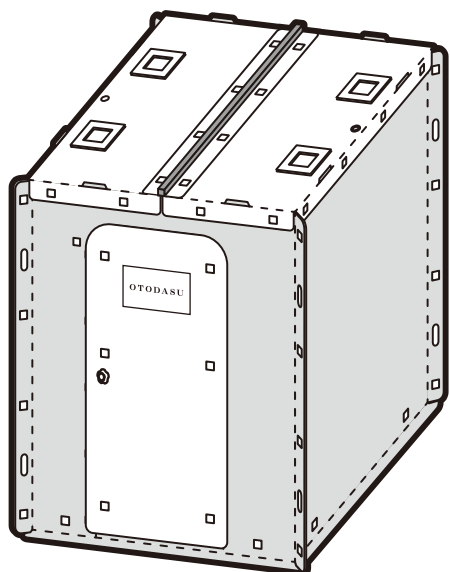


OTODASU

Coolish Music

DEKA



外寸:W1,738×D1,738×H1,935mm
内寸:W1,600×D1,600×H1,890mm



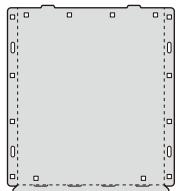
組立て方動画です。
ご覧ください。

■販売元

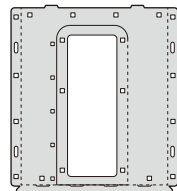
coolish music株式会社

【お問い合わせ先】 info@coolish-music.com

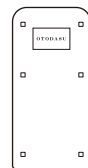
【入っているもの】



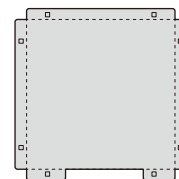
壁面 × 3
(1枚に配線穴有り)



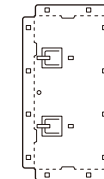
壁面(扉用) × 1



扉 × 1



床 × 1



屋根 × 2



連結板 × 2



ロック部材 × 56
(予備2個含む)



コード差込口(壁面用) × 1セット



取っ手 × 1セット



ロック部材用スペーサー × 56
(予備2個含む)



コード差込口(屋根用) × 2



取っ手用ワッシャー × 2



取っ手用スペーサー × 2

⚠ 取扱いのご注意

- ・火気のそばでの保管、ご使用はおやめください。
- ・高温・直射日光下での長期間の保管、ご使用はおさげください。
- ・一般環境でのご使用を想定しています。
- ・平坦な場所でご使用ください。
- ・屋外ではご使用しないでください。

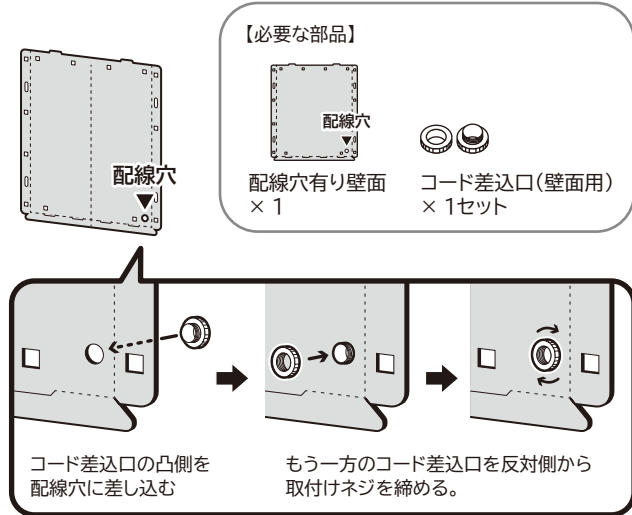
- ・組立時、パネルに指を挟まないようにご注意ください。
- ・組立時、パネルの角等の尖った箇所にご注意ください。
- ・小さい部品を飲み込まないようにご注意ください。
- ・強い衝撃を与えないでください。
- ・扉に指を挟まないようご注意ください。

組み立て方

※組立て前に軍手などを着けて、折り目をしっかりつけてください。

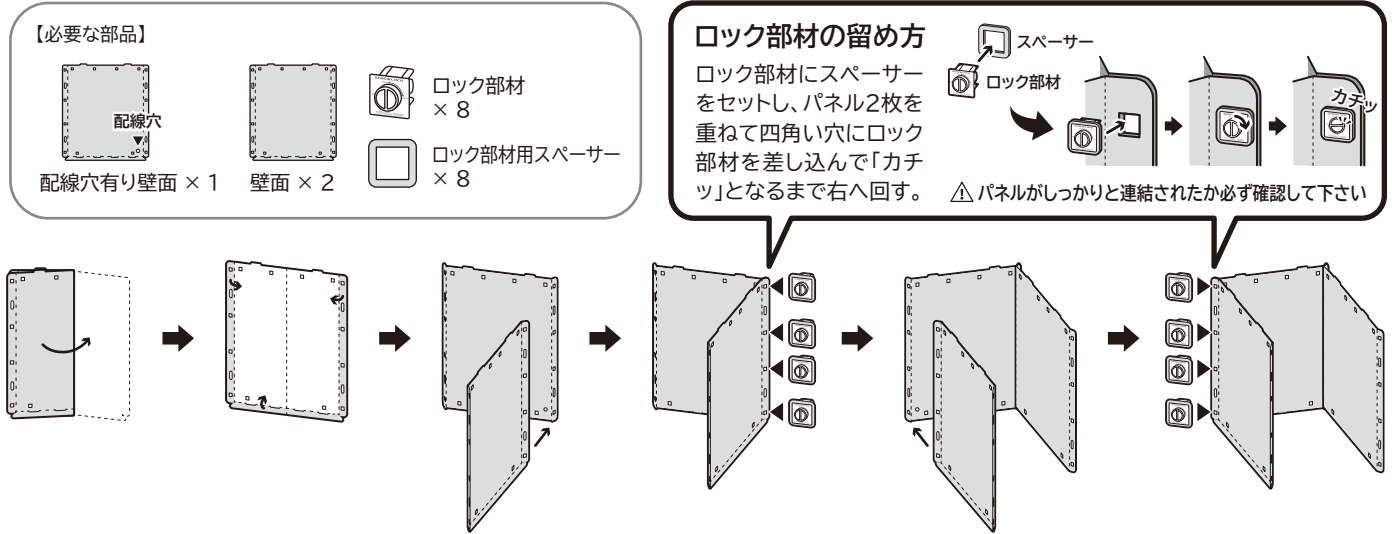
①壁面にコード差込口(壁面用)を取り付ける

配線穴の空いている壁面にコード差込口(壁面用)を配線穴の両側から壁面を挟んでネジを締めて固定する。



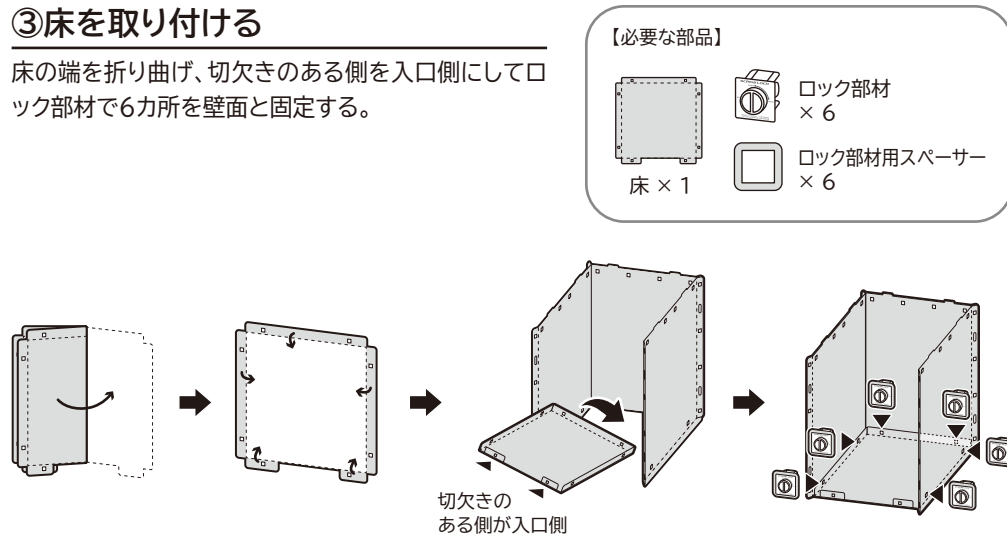
②壁面を組立てる

壁面3枚を広げて下部と両端を外側に折り曲げ、ロック部材とスペーサーでコの字に8カ所を固定する。
※配線用穴は一枚しか開いていません。十分に位置をご確認ください。



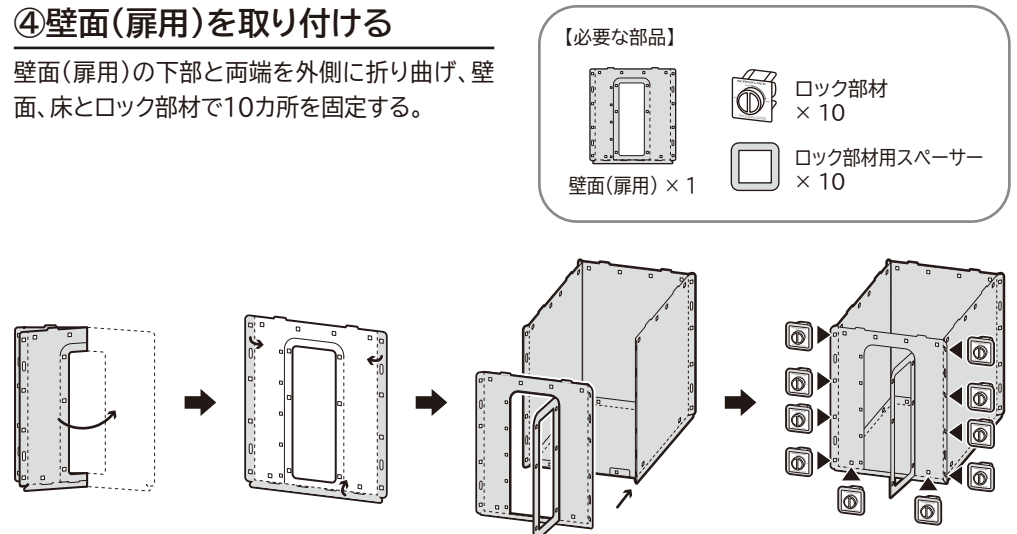
③床を取り付ける

床の端を折り曲げ、切欠きのある側を入口側にしてロック部材で6カ所を壁面と固定する。



④壁面(扉用)を取り付ける

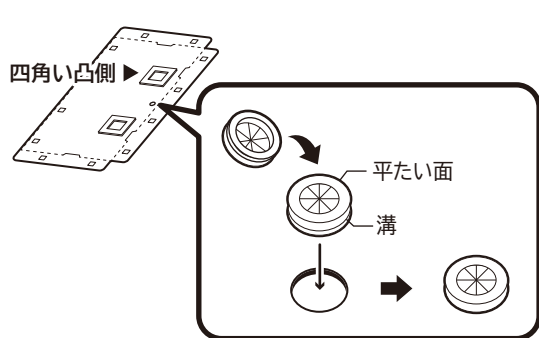
壁面(扉用)の下部と両端を外側に折り曲げ、壁面、床とロック部材で10カ所を固定する。



⑤コード差込口(屋根用)を取り付ける

屋根の四角い凸のある側にコード差込口(屋根用)の平たい面がくるように、コード差込口(屋根用)の溝に屋根を挟むように2枚の屋根の丸穴に取り付ける。

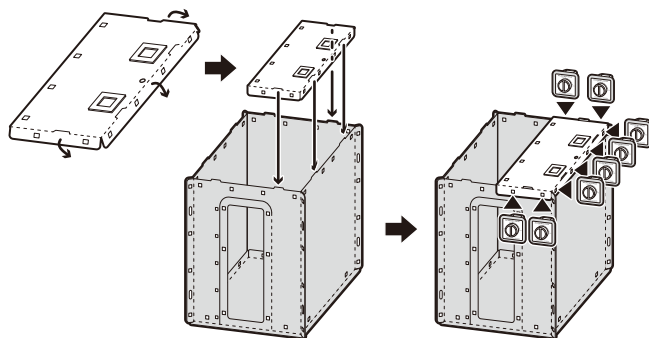
【必要な部品】



⑥片側の屋根を取り付ける

屋根の端を折り曲げ、マジックテープが室内にくるように壁面上部の凸を屋根の折り目の穴に差し込んで設置し、ロック部材で壁面と屋根の8箇所を固定する。

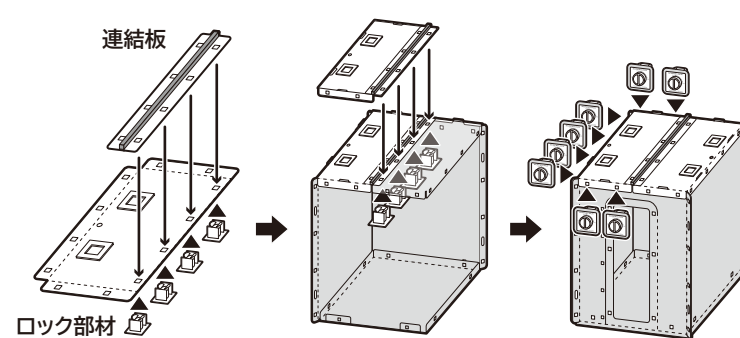
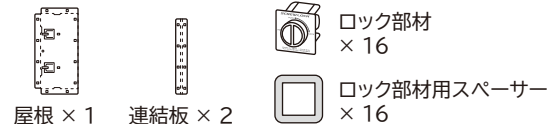
【必要な部品】



⑦反対側の屋根を取り付ける

もう1枚の屋根と連結板の四角い穴の位置を揃えて裏からロック部材で固定する。⑥同様に端を折り曲げマジックテープが室内にくるように壁面上部の凸を屋根の折り目の穴に合わせて設置し、ロック部材で12カ所を固定する。

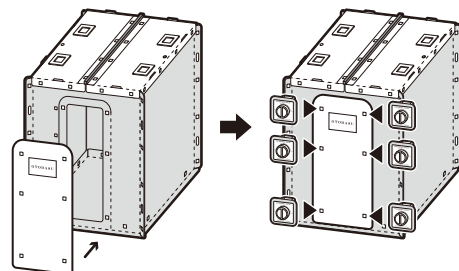
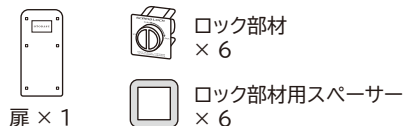
【必要な部品】



⑧扉を付ける

扉を壁面(扉用)にロック部材で6カ所を固定する。

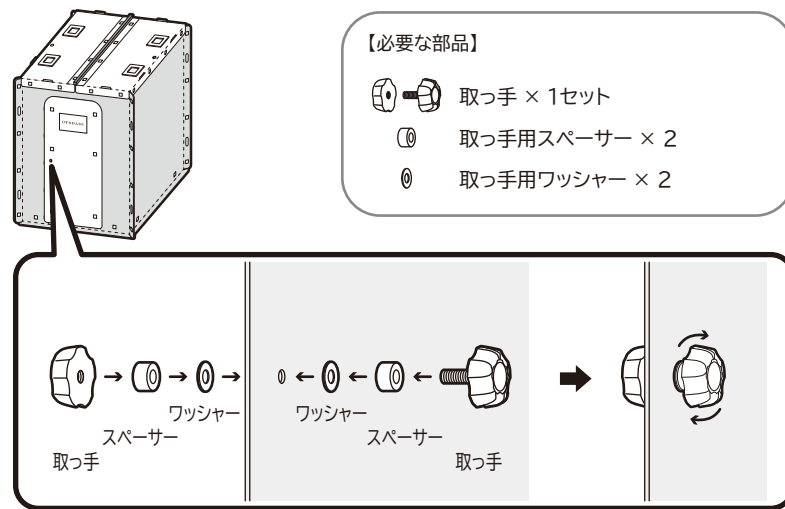
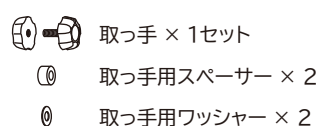
【必要な部品】



⑨取っ手を付けて完成

「取っ手→スペーサー→ワッシャー→扉→ワッシャー→スペーサー→取っ手」の順に扉の穴に取り付け、取っ手を回して固定する。

【必要な部品】



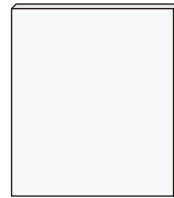
吸音材の貼り方

※吸音材の貼る位置を間違えないようご注意ください。



吸音材の貼り方動画です。
ご覧ください。

【吸音材】



壁面用 × 12
幅:770mm
高さ:895mm
厚み:25mm
※4枚で壁一面分

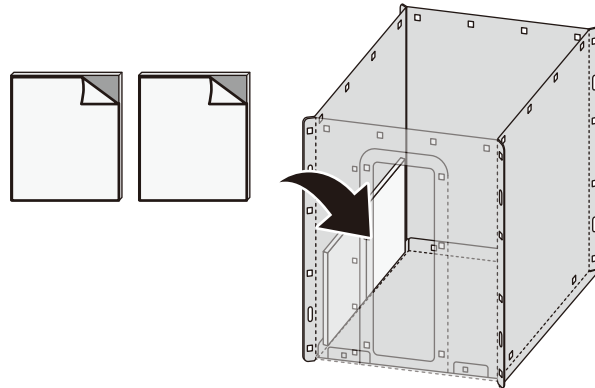


扉壁面用 × 4
幅:320mm
高さ:895mm
厚み:25mm
※4枚で壁一面分

壁面3面に取り付ける場合は、「左面→右面→奥面」の順に貼っていきます。

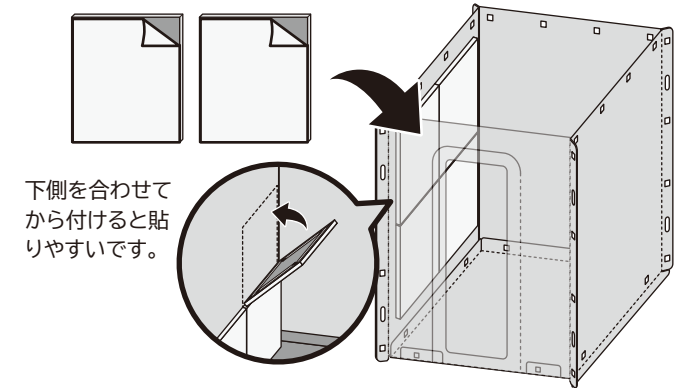
①壁面の左側1段目から貼り付ける

△ 壁面用と扉用で吸音材のサイズが違います。ご注意ください。
壁面用吸音材の裏側の剥離紙を剥がして、床に立てるように内壁に付ける。

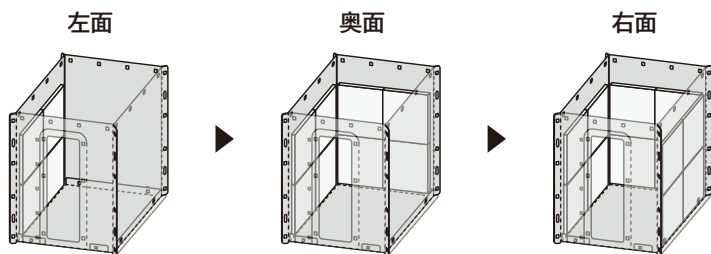


②2段目を貼り付ける

①と同様に壁面用吸音材の裏側の剥離紙を剥がして、1段目に合わせて内壁に付ける。



③他の壁面も同様に右面、奥面の順に、下から貼っていく



④最後に扉壁面に貼り付ける

①②と同様に扉壁面用吸音材の裏側の剥離紙を剥がしてから、
1段目→2段目の順に内壁に付ける。

